

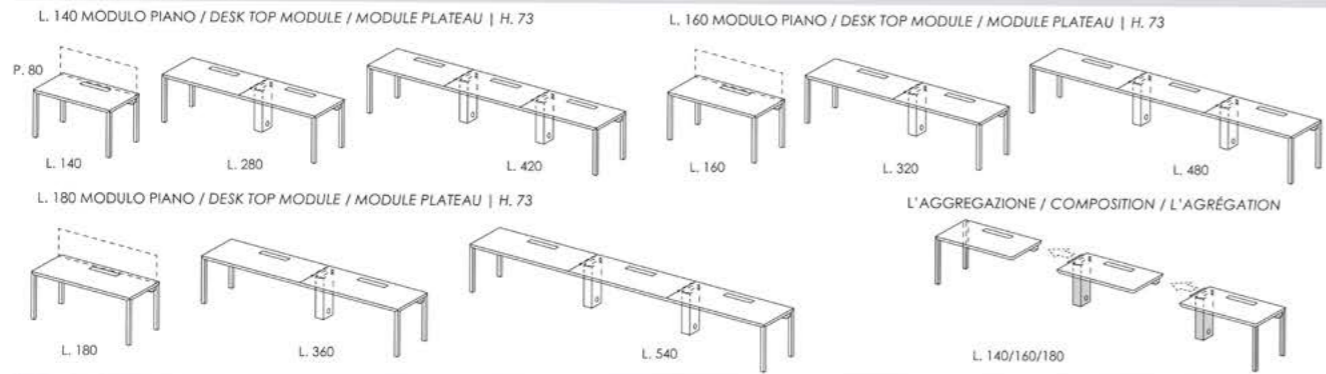
# Mirror

le informazioni tecniche

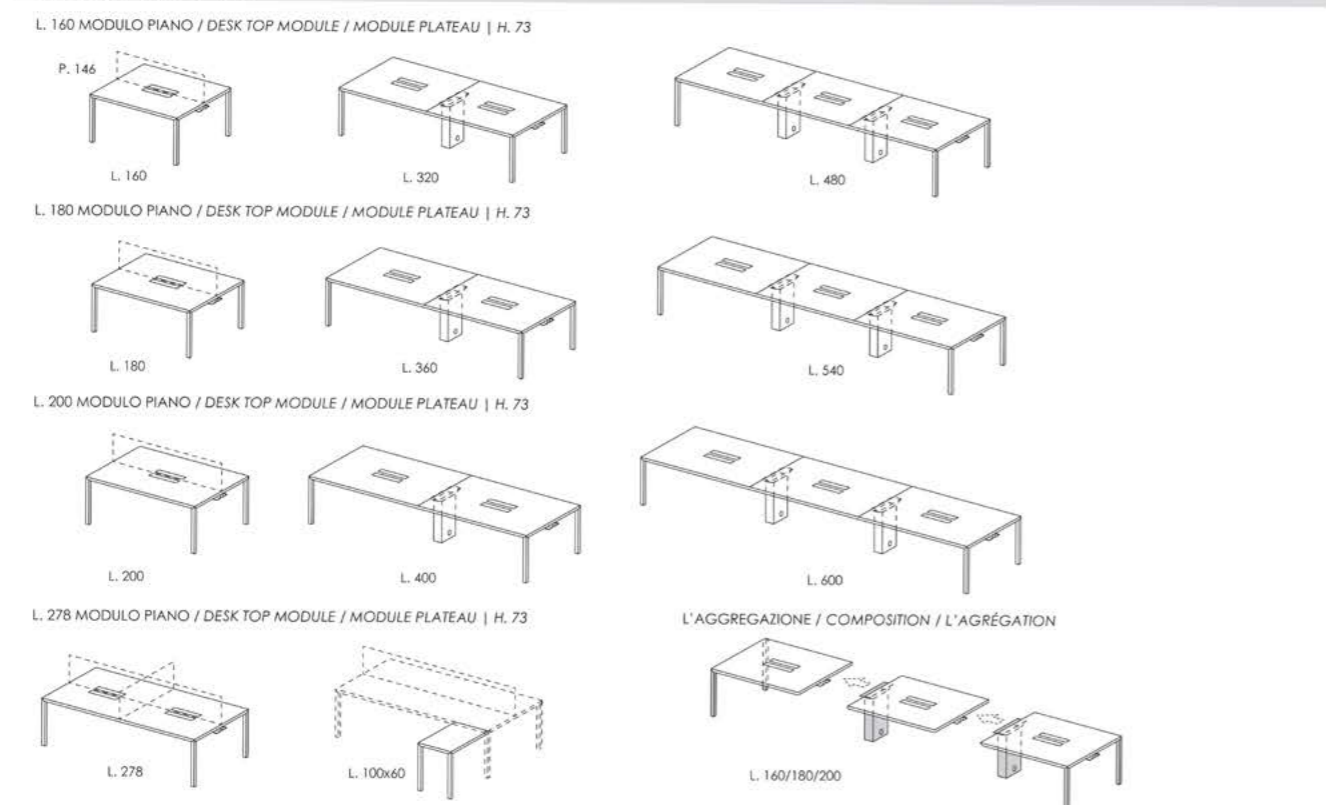
# Colori disponibili



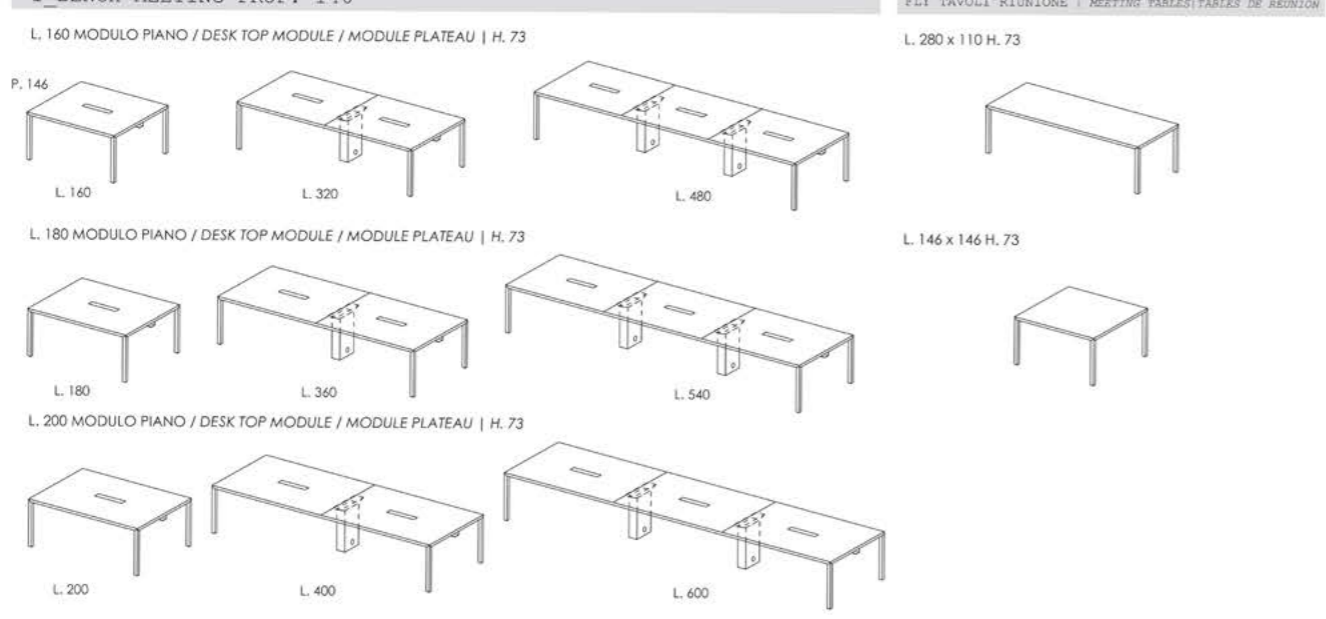
## I BENCH PROF. 80



## I BENCH PROF. 146



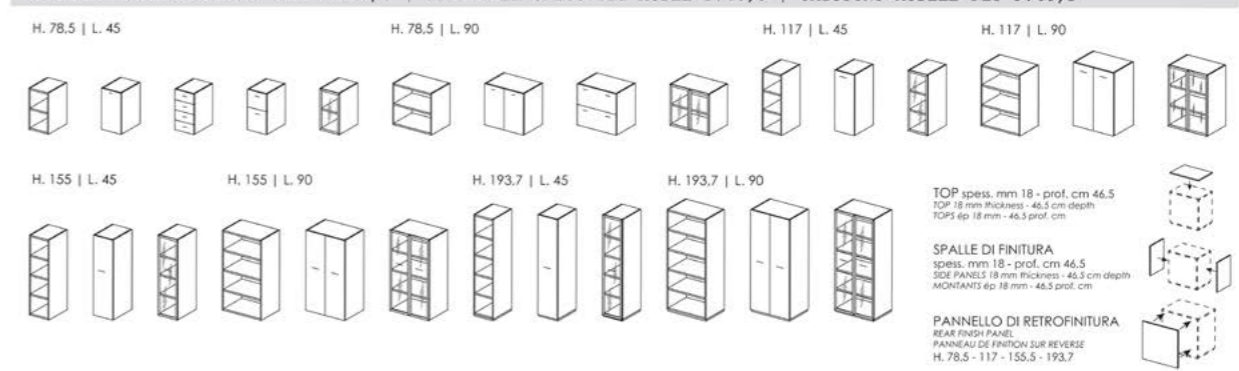
## I BENCH MEETING PROF. 146



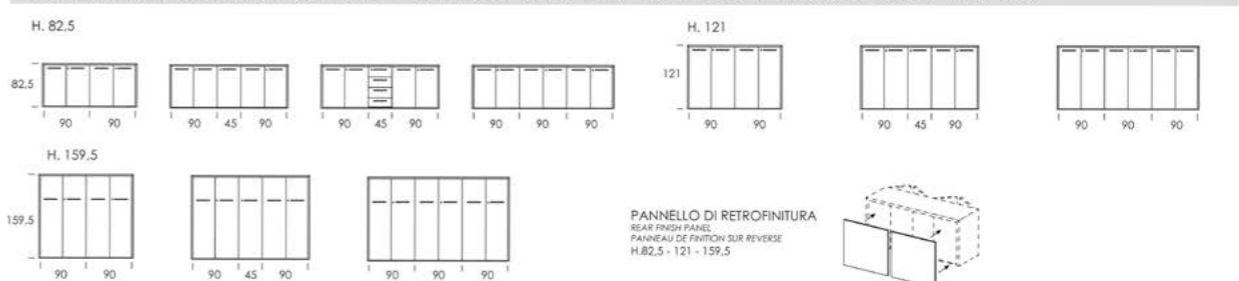
## CONTENITORI SU RUOTE | WHEELED CONTAINER UNITS | CAISSONS MOBILES



## CONTENITORI MODELLO FLY P.46,5 | CONTAINER UNITS FLY MODEL P.46,5 | CAISSONS MODÈLE FLY P.46,5



## CONTENITORI MODELLO WING P.52 | CONTAINER UNITS WING MODEL P.52 | CAISSONS MODÈLE WING P.52



## SPECIFICHE TECNICHE I BENCH | I BENCH TECHNICAL SPECIFICATIONS | SPÉCIFICATIONS TECHNIQUES I-BENCH

**I BENCH prof.80\_prof.146\_MEETING**

- PIANI.** I piani, realizzati in TAMBURATO LIGNEO spessore mm 50, sono disponibili nelle finiture NOBILITATO AVORIO, NOCE, WENGÉ. Solo per la versione I BENCH MEETING disponibili piani in CRISTALLO RETROLACCATO nei colori NERO, MOKA, ROSSO ed EXTRALIGHT BIANCO. Lungo tutto il perimetro dei piani è applicato un PROFILO IN ALLUMINIO spessore 3.5 mm con spigoli arrotondati in FINITURA BRILL.
- I piani in cristallo (per la versione I BENCH MEETING) in spessore mm 5 SONO APOGGIATI SU UN PIANO IN TAMBURATO LIGNEO spessore mm 46 e presentano bordi perimetrali con spigoli smussati. Tutti i materiali utilizzati sono conformi alle norme UNI e sono in classe E1.
- STRUTTURA.** La struttura portante dei piani è costituita da gambe in estruso di alluminio sezione 50x50 in finitura BRILL (con piedino regolabile in colore nero). Nella parte superiore è agganciata una piastra a "L" in metallo spessore mm 6 verniciata con polveri epossidiche COLOR SILVER.

**I BENCH depth 80\_depth 146\_MEETING**

- TOPS.** The tops, created from 50 mm thick HOLLOW CORE WOOD are available in the finishes IVORY, WALNUT or WENGÉ LAMINATE. Only for the I-BENCH MEETING version, are GLASS tops available, retro-LACQUERED in BLACK, MOKA COFFEE, RED and EXTRALIGHT WHITE. Along the entire perimeter of the tops, a 3.5 mm thick ALUMINIUM PROFILE is applied, with rounded corners in a BRILL FINISH. The 5 mm thick glass tops (for the I-BENCH MEETING version) REST ON A 46 mm thick HOLLOW CORE WOOD TOP, with rounded corner perimeter edging. All materials used comply with UNI standards and are class E1.
- STRUCTURE.** The structure supporting the tops consists of extruded aluminium legs with a 50 x 50 section in a BRILL finish (with adjustable black feet). An "L"-shaped plate in 6 mm thick metal is hooked to the top part, finished in SILVER-COLOURED, epoxy powder paint.

**I BENCH prof.80\_prof.146\_MEETING**

- PLATEAUX.** Les plateaux réalisés avec un PANNEAU DE BOIS À AME CREUSE d'une épaisseur de 50 mm, sont disponibles dans les finitions suivantes: MÉLANINE IVOIRE, NOYER, WENGÉ. Uniquement pour la version I-BENCH MEETING, des plateaux sont disponibles en VERRE LAQUÉ dans les coloris NOIR, MOKA, ROUGE ET BLANC EXTRALIGHT. Un PROFIL EN ALUMINIUM d'une épaisseur de 3.5 mm avec des arêtes arrondies dans la FINITION BRILL est appliqué sur tout le pourtour des plateaux.
- Les plateaux en verre (pour la version I-BENCH MEETING) de 5 mm d'épaisseur SONT POSÉS SUR UN PLATEAU EN PANNEAU DE BOIS À AME CREUSE d'une épaisseur de 46 mm et ils présentent des bords à arêtes émoussés sur le pourtour. Tous les matériaux employés sont conformes aux normes UNI et de classe E1.
- STRUCTURE.** La structure portante des plateaux est constituée de pieds en extrudé d'aluminium section 50x50 dans la finition BRILL (avec pied réglable de couleur noire). Dans la partie supérieure est accrochée une plaque métallique en « L » d'une épaisseur de 6 mm, peinte avec des poudres époxy COULEUR SILVER.

**CONTENITORI SU RUOTE**

- STRUTTURA:** realizzata in conglomerato ligneo spessore 18 mm in finitura PENELOPE SABBIA o SILVER con top/schienale disponibili in NOBILITATO WENGÉ, NOCE CANALETTO o LACCATO OPACO BIANCO.
- FRONTALI:** disponibili in NOBILITATO, WENGÉ o NOCE CANALETTO o in LACCATO LUCIDO (nero, moka, rosso e bianco). I cassetti sono in legno color Silver con guide quadro a scomparsa dotata di richiamo automatico, a RIENTRO AMMORTIZZATO. La serratura, con chiave in duplice copia dotata di coprichiave in zama verniciata color alluminio, permette la chiusura simultanea di tutti i cassetti. Le ruote, in plastica color nero diametro 35 mm sono piroettanti. I frontali sono dotati di maniglia a presa continua realizzata in alluminio estruso in finitura BRILL. Nella versione con 'cassetto cancelleria' quest'ultimo è realizzato in mdf sagomato e verniciato in color silver (dotato di guide in metallo). Le ante sono dotate di cerniere e basi in metallo. Le ruote, in gomma color silver diametro 60 mm, sono piroettanti e munite di freno.

**CONTENITORI MODELLO FLY P.46,5**

- STRUTTURA:** created from an 18 mm thick wood conglomerate in a PENELOPE SAND or SILVER finish with top/back available in WENGÉ or CANALETTO WALNUT VENEER or a MATTE WHITE LACQUER.
- FRONTS:** available in a WENGÉ or CANALETTO WALNUT VENEER or in a GLOSSY LACQUER (black, moka coffee, red or white). Drawers are wood in a Silver colour with automatic return hideaway square guides with SHOCK-ABSORBENT RETURNS. Locking units are provided with two copies of keys and an aluminium colour zamak key cover. All drawers can be locked simultaneously. The plastic black castors are 35 mm in diameter and can swivel. Fronts are fitted with continuous grip handles created from extruded aluminium in a BRILL finish. In the version with a 'stationary drawer', this is built from MDF shaped and finished in a silver colour (and fitted with metal guides). Doors are fitted with metal bases and hinges. The rubber castors are silver in colour with a 60 mm diameter. They swivel and are fitted with brakes.

**CONTENITORI MODELLO WING P.52**

- STRUTTURA:** Structure réalisée en bois aggloméré d'une épaisseur de 18 mm dans la finition PENELOPE SABLE ou SILVER avec top et dos disponibles en MÉLANINE WENGÉ ou NOYER CANALETTO ou LAQUÉ MAT BLANC.
- FACÈDES:** disponibles en MÉLANINE WENGÉ ou NOYER CANALETTO ou LAQUÉ BRILLANT (noir, moka, rouge et blanc). Les tiroirs sont en bois couleur Silver et dotés de glissières Quadro escamotables avec retour automatique, à FERMETURE AMORTIE. La serrure, avec deux clés munies de couvre-clés en zamak peint coloris aluminium, assure la fermeture simultanée de tous les tiroirs. Les roulettes, en plastique noir, diamètre de 35 mm, sont pivotantes. Les façades sont munies d'une poignée sur toute la largeur de la façade réalisée en aluminium extrudé dans la finition BRILL. Dans la version avec 'tiroir fournitures de bureau', ce dernier est réalisé en MDF façonné et peint coloris Silver (avec glissières métalliques). Les portes sont munies de charnières et de bases métalliques. Les roulettes, en caoutchouc coloris Silver, diamètre 60 mm, sont pivotantes et munies de frein.